

FPC-500 Conventionele Brandmeldcentrale



- ▶ Hoogwaardige moderne optiek – geschikt voor publieke ruimten
- ▶ Eenvoudige installatie en intuïtieve bediening
- ▶ LCD met ongecodeerde tekst
- ▶ Beschikbaar voor 2, 4 of 8 detectorzones met maximaal 64, 128 of 256 melders
- ▶ Optioneel gebruik van EOL-afsluitmodule (vereist conform EN 54-13)
- ▶ Krachtige voedingseenheid van 3 A
- ▶ Alarm- en storingsindicatie door LED's en LCD-scherm
- ▶ Gebeurtenissenhistorie, testhistorie en alarmteller
- ▶ Snelle-naslaggids in behuizing voor optimale gebruikersvriendelijkheid
- ▶ Uitbreidingsmodules beschikbaar: sleutel voor gebruikersniveau 2, relais en OC-prints

De FPC-500-x Conventionele Brandmeldcentrale is de ideale oplossing voor kleine en middelgrote objecten. Dankzij de beproefde conventionele lijntechnologie, kan een kostenbesparend branddetectiesysteem worden gerealiseerd.

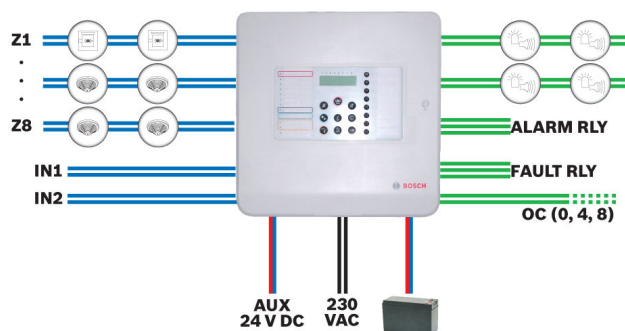
Er zijn drie typen beschikbaar:

- FPC-500-2: 2 zones voor maximaal 64 melders
- FPC-500-4: 4 zones voor maximaal 128 melders
- FPC-500-8: 8 zones voor maximaal 256 melders

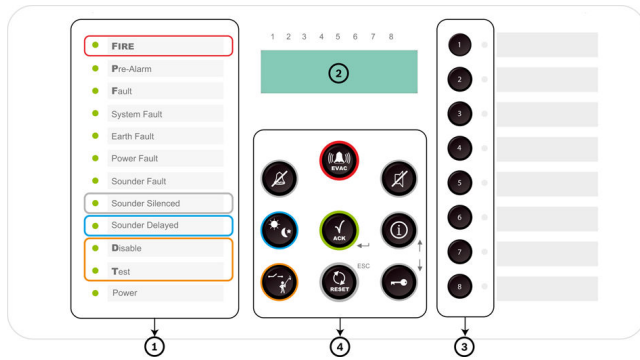
De centrale kan worden geprogrammeerd en bediend met behulp van het geïntegreerde LCD-scherm.

Met optionele uitbreidingen, zoals relaismodules en sleutelschakelaars kan het systeem verder op maat worden gemaakt voor de gebruiker.

Systemeoverzicht



- | | |
|--------------------------|--|
| Z1...Z8 | Tot 8 zones |
| IN1, IN2 | Tot 2 ingangen (FPC-500-2 en FPC-500 4 één ingang)
Twee sirene-uitgangen (elk 500 mA) |
| ALARMREL,
STORINGSREL | Alarm- en storingsrelais |
| AUX | AUX-voeding (500 mA)
Noodvoeding, tot 2 x 7,2 Ah |



- 1 LED's
- 2 LCD-venster met zonenummers
- 3 Zonetoetsen en zonestatus-LED's
- 4 Bedieningspaneel

Basisfuncties

De brandmeldcentrales van de FPC-500 serie beschikken over de volgende functies:

- Pre-alarm
- Twee-melder-afhankelijkheid
- Twee-zone-afhankelijkheid
- Tijdelijke alarmopslag
- Programmeerbare vertraging
- Schakelen tussen dag- en nachtstand
- Gebeurtenissen- en testhistorie
- Alarmteller

Bedieningsniveaus

De brandmeldcentrales hebben drie verschillende bedieningsniveaus. Voor niveau 1 is geen toegangscode vereist. Voor de toegang tot niveau 2 en 3 is een code van vier cijfers nodig (niveau 2 is tevens toegankelijk met een optionele sleutelschakelaar). De toegangscode voor niveau 2 en 3 kunnen worden gewijzigd.

Er zijn diverse testfuncties beschikbaar. Op niveau 1 kunnen tests van LED's, zoemers en LCD's worden uitgevoerd. Op niveau 2 en 3 kunnen ook zones, uitgangen en sirenes worden getest.

Programmering

U kunt de centrale eenvoudig programmeren via het bedieningspaneel en het LCD-scherm. De zones kunnen afzonderlijk worden geconfigureerd, waardoor een perfecte afstemming op de wensen van de klant mogelijk is. Door de standaardprogrammering raakt de gebruiker snel vertrouwd met het systeem en deze programmering hoeft slechts iets te worden aangepast om hem geschikt te maken voor allerlei toepassingen.

Installatie/configuratie

- De brandmeldcentrale moet binnenshuis worden gemonteerd, op een droge, goed onderhouden plaats, waarbij rekening moet worden gehouden met de omgevingseisen (zie Technische specificaties).
- Monteer de brandmeldcentrale zodanig aan de muur, dat het LCD-scherm zich op ooghoogte bevindt.
- Voor een optimale levensduur van de batterij mag de brandmeldcentrale alleen worden gebruikt bij normale kamertemperaturen.
- Bij de planning dient rekening gehouden te worden met specifieke landelijke normen en richtlijnen.
- Houd rekening met de vereisten van de lokale instanties (politie, brandweer).
- Voor gebruik van het branddetectiesysteem conform EN 54-13 is het verplicht om iedere zone af te sluiten met een EOL-afsluitmodule.

Meegeleverde onderdelen

Aantal	onderdelen
1	Brandmeldcentrale FPC-500-2/FPC-500-4/FPC-500-8
1	Labels voor zones
1	Labels voor LED's
1	Beknopte installatiehandleiding
1	Beknopte bedieningshandleiding
1	Cd met installatie- en gebruikershandleiding
1	Afsluitweerstand voor zones en ingangen
1	Batterijkabelset
1	Kabelbinders voor trekontlasting van de voedingsleiding
2	Stootkussentjes van rubber voor het aanbrengen van batterijen

Technische specificaties

	FPC-500-2	FPC-500-4	FPC-500-8
Melderzones	2	4	8
Max. uitbreidingsmodules	0	1	2
Prog. Ingangen		1	2
AUX-uitgang		1	
Sirene-uitgang		2	
Relais		2	
Alarmteller		999 alarmen	
Gebeurtenissenhistorie		1000 gebeurtenissen	
Testhistorie		1000 testgebeurtenissen	

Elektrische specificaties

	FPC-500-2	FPC-500-4	FPC-500-8
Ingangsspanning	230 VAC +10%/-15%, 50-60 Hz		
Max. stroomverbruik AC	275 mA	312 mA	375 mA
Bedrijfsspanning	21 VDC tot 29 VDC		
Zones			
• spanning	20 VDC ±1VDC		
• stroom	Max. 100 mA ±5 mA		
AUX			
• spanning	21 VDC tot 29 VDC		
• stroom	500 mA ±5%		
NAC			
• spanning	21 VDC tot 29 VDC		
• stroom	Elk 500 mA ±5%		
Relaisuitgangen	1 A bij 30 VDC		
OC (open collector)-uitgangen	20 mA bij 24 VDC		
Batterijen	2 x 7,2 Ah (max.)		

Mechanische specificaties

	FPC-500-2	FPC-500-4	FPC-500-8
Afmetingen (H x B x D)	351 x 351 x 90 mm		
Gewicht	2200 g, zonder batterijen		
Materiaal van behuizing			
• Voorzijde	ABS+PC		
• Terug	ABS-FR		
Kleur van behuizing			
• Voorzijde	RAL 9003 (signaalwit)		
• Terug	PANTONE 10 C (koudgrijs)		

Omgevingseisen

	FPC-500-2	FPC-500-4	FPC-500-8
Beschermingsklasse conform IEC 60529	IP 30		
Beschermingsklasse volgens EN 60950	II		
EMC-emissie	EN 61000-6-3		
EMC-bestendigheid	EN 50130-4		
Trillingen	EN 60068-2-6		
Toegestane bedrijfstemperatuur	0°C tot +40°C		
Toegestane opslagtemperatuur	-10°C tot +55°C		
Toegestane relatieve vochtigheid	95%, niet-condenserend		

Bestelinformatie

FPC-500-2 Conventionele Brandmeldcentrale	FPC-500-2
FPC-500-4 Conventionele Brandmeldcentrale	FPC-500-4
FPC-500-8 Conventionele Brandmeldcentrale	FPC-500-8
Hardware-accessoires	
Relaisuitbreidingsmodule	FPC-500-RLYEXT
OC-uitbreidingsmodule	FPC-500-OCEXT
Toegangssleutel	FPC-500-KEY
FLM-320-EOL2W Conventionele afsluitmodule, 2-draads voor afsluiting van conventionele lijnen conform EN 54-13	FLM-320-EOL2W
FLM-320-EOL4W-S Conventionele EOL-afsluitmodule, 4-draads voor afsluiting van conventionele lijnen conform EN 54-13	FLM-320-EOL4W-S

Nederland:
Bosch Security Systems B.V.
Postbus 80002
5600 JB Eindhoven
Telefoon: +31 40 2577 200
Fax: +31 40 2577 202
nl.securitysystems@bosch.com
www.boschsecurity.nl

België:
Bosch Security Systems NV/SA
Torkonjestraat 21F
8510 Kortrijk-Marke
Telefoon: +32 56 20 02 40
Fax: +32 56 20 26 75
be.securitysystems@bosch.com
www.boschsecurity.be

Vertegenwoordigd door

ASTEC_{B.V.}

Kerkweg 70
6155 KN Puth (NL)
Tel.: +31 (0)46 443 55 77
Fax: +31 (0)46 443 04 82
E-mail: info@astec.nl
Internet: www.astec.nl